



УДК: 621.039.058

DOI: 10.26277/SECNRS.2023.108.2.004

© 2023. Все права защищены.

МЕТОД ОБОСНОВАНИЯ РЕШЕНИЯ О ДОСТАТОЧНОСТИ ЗНАЧЕНИЙ КОЛИЧЕСТВЕННЫХ ПОКАЗАТЕЛЕЙ ЭФФЕКТИВНОСТИ СИСТЕМЫ ФИЗИЧЕСКОЙ ЗАЩИТЫ ОБЪЕКТОВ ИСПОЛЬЗОВАНИЯ АТОМНОЙ ЭНЕРГИИ

Никифоров А. С.*,

Мордашкин В. К.**, канд. техн. наук (proekt@nikiret.ru)

Статья поступила в редакцию 27 апреля 2023 г.

Аннотация

На основе анализа нормативных документов, связанных с применением количественных показателей эффективности систем физической защиты объектов использования атомной энергии (ОИАЭ), установлены актуальность проведенных исследований и принципы построения и применения методов обоснования решения о достаточности значений количественных показателей эффективности (ЗКПЭ) систем физической защиты ОИАЭ.

Исследования проводились с целью создания метода обоснования решения о достаточности ЗКПЭ систем физической защиты ОИАЭ, имеющего практическую направленность.

Анализ работ в области определения ЗКПЭ систем физической защиты ОИАЭ показал, что новым в предлагаемом методе является учет особенностей ОИАЭ, не являющихся параметрами нормативного метода оценки эффективности систем физической защиты ОИАЭ. В качестве таких особенностей ОИАЭ определены:

- значимость составных частей;
- дублирование функций между составными частями;
- резервирование операций в составных частях;
- наличие операций внутриобъектового транспортирования предметов физической защиты, цикличности нахождения предметов физической защиты на территории составных частей ОИАЭ.

Для учета выделенных особенностей ОИАЭ при обосновании решения о достаточности ЗКПЭ систем физической защиты ОИАЭ применен математический аппарат системного анализа и синтеза. В результате получены основные зависимости и алгоритм реализации предлагаемого метода. На примерах, характерных для систем физической защиты ОИАЭ, показаны возможности предложенного метода.

► **Ключевые слова:** особенности объекта использования атомной энергии, система физической защиты, эффективность, количественный показатель эффективности, достаточность.

* Всероссийский научно-исследовательский институт экспериментальной физики (ФГУП «РФЯЦ-ВНИИЭФ»), г. Саров, Нижегородская обл., Россия.

** Акционерное общество «Научно-исследовательский и конструкторский институт радиоэлектронной техники» (АО «НИКИРЭТ»), г. Заречный, Пензенская обл., Россия.

THE METHOD OF SUBSTANTIATION OF THE DECISION ON THE SUFFICIENCY OF VALUES OF QUANTITATIVE PERFORMANCE INDICATORS OF PHYSICAL PROTECTION SYSTEM OF NUCLEAR FACILITIES

Nikiforov A. S.*,

Mordashkin V. K.**, Ph. D.

Article is received on April 27, 2023.

Abstract

Based on the analysis of regulatory documents related to the use of quantitative performance indicators of physical protection systems of nuclear facilities (NFs) the following aspects were established: the relevance of the conducted research; and the principles of construction and application of methods of substantiation of the decision on the sufficiency of values of quantitative performance indicators (VQPI) of physical protection systems of NFs.

The research was carried out in order to create a method of substantiation of the decision on the sufficiency of VQPI of physical protection systems of NFs, which has a practical focus.

The analysis of works in the field of determining of VQPI of physical protection systems of NFs has shown that the new option in the proposed method is the consideration of features of NFs, which are not covered by the parameters of the regulatory method of evaluation of performance indicators of physical protection systems of NFs. The following features of NFs were determined:

- *the importance of the components;*
- *the duplication of functions between the components;*
- *the backup of operations in the components;*
- *the availability of operations for on-site transportation of physical protection items; the cyclicity of finding of physical protection items on the territory of the NF components store.*

The mathematical apparatus for system analysis and synthesis was used to consider the mentioned features of NFs when substantiating the decision on the sufficiency of VQPI of physical protection systems of NFs. As a result, the main dependencies and the algorithm for implementing the proposed method were obtained. The possibilities of the proposed method were shown on the examples typical of physical protection systems of NFs.

► **Keywords:** *nuclear facility features, physical protection system, performance, quantitative performance indicator, sufficiency.*

* Russian Federal Nuclear Center – All-Russian Research Institute of Experimental Physics (FSUE “RFNC-VNIIEF”), Sarov city, Nizhny Novgorod region, Russia.

** Research and Design Institute of Radio Electronic Engineering (JSC “NIKIRET”), Zarechny city, Penza region, Russia.

I. Введение

Вопросы установления значений количественных показателей эффективности (ЗКПЭ) и обеспечения требуемого уровня эффективности систем физической защиты (СФЗ) нашли свое отражение в ряде базовых нормативных документов СФЗ, например: пункт 6 [1], пункты 3.3.1, 3.3.4.1 [2]. Необходимость использования значения минимально допустимого показателя эффективности СФЗ определена рядом нормативных документов в области обеспечения физической защиты объектов использования атомной энергии (ОИАЭ) [3–6 и др.], охватывающих практически весь жизненный цикл СФЗ ОИАЭ: от лицензирования ОИАЭ до модернизации его СФЗ.

Согласно пункту 35 [3] *«До разработки и введения в действие порядка установления минимально допустимого значения показателя (показателей) эффективности системы физической защиты руководителем ядерного объекта должно быть утверждено обоснованное заключение о достаточности полученного значения показателя (показателей) эффективности системы физической защиты»*. Таким образом, решения о достаточности ЗКПЭ СФЗ ОИАЭ относятся к нормативным документам объектового уровня и могут быть использованы для обоснования требуемых параметров СФЗ *«До разработки и введения в действие порядка установления минимально допустимого значения показателя (показателей) эффективности системы физической защиты...»*.

В пунктах 4.5.3 и 6.3.3 [2] отмечается, что при разработке нормативных документов объектового уровня, в том числе по категорированию ядерно опасного объекта (ЯОО), должны учитываться особенности, касающиеся:

- специфики технологических процессов использования, производства, переработки, хранения и (или) транспортировки ядерных материалов (ЯМ), в том числе физико-химическое состояние ЯМ;
- типов и характеристик ядерных установок, эксплуатируемых на ЯОО;
- структуры ЯОО;
- режима работы ЯОО;
- численности персонала, обеспечивающего функционирование ЯОО;
- близости других опасных объектов, крупных населенных пунктов, государственных границ и т. п.;
- условий эксплуатации ЯОО (природные условия, воздействие индустриальных помех и др.);
- функционирования СФЗ.

Поэтому указанные особенности необходимо так же учитывать при обосновании достаточности ЗКПЭ СФЗ ОИАЭ.

ОИАЭ могут состоять из нескольких составляющих частей (СЧ) (например, площадок, охраняемых зон, зон ограниченного доступа (ЗОД), имеющих свои особенности, физическая защита которых может строиться с использованием локальных пультов управления.

В соответствии с пунктом 35 [3] минимально допустимые значения показателей эффективности СФЗ могут устанавливаться дифференцировано: для каждой категории предметов физической защиты (ПФЗ), охраняемых зон, ЗОД и помещений, в которых находятся ПФЗ. Следовательно, решения о достаточности ЗКПЭ СФЗ ОИАЭ также могут приниматься дифференцировано: для каждой категории ПФЗ, охраняемых зон, ЗОД и помещений, в которых находятся ПФЗ.

При разработке нормативного объектового документа «Требования к оборудованию периметра и контрольно-пропускных пунктов (постов) охраняемых зон, категорированных зданий, сооружений и помещений инженерными и техническими средствами физической защиты ядерных объектов», учитывающего особенности ОИАЭ и его СФЗ, в составе одного из критериев применимости предлагаемых решений по инженерно-техническим СФЗ (ИТСФЗ) [6] могут использоваться установленные количественные показатели эффективности СФЗ. При этом в качестве особенностей выделяются «степень важности» ОИАЭ и конфиденциальность используемых сведений.

Анализ известных подходов к обоснованию предельных ЗКПЭ СФЗ ОИАЭ

Известно три подхода к обоснованию предельных ЗКПЭ.

I подход. В подходе, разработанном в 2006 г. в ЗАО «НПП «ИСТА-Системс» и изложенном в [7], обоснование предельных ЗКПЭ связано с задачей категорирования ОИАЭ. В основу категорирования положен принцип градации различных видов и масштабов потерь.

Важно отметить, что в данном подходе:

- требования к СФЗ конкретного ОИАЭ формируются исходя из оценки текущей защищенности (эффективности существующей СФЗ) объекта (рис. 3.2 [7]);
- категорирование ОИАЭ [7] использует только интегральную оценку значимых факторов,

в то время как при оценке эффективности СФЗ ОИАЭ [8] используются как интегральные, так и дифференциальные показатели (ДПЭ);

- категорирование ОИАЭ [7] использует аналитические методы и экспертные оценки.

В качестве показателя эффективности рассматривается интегральная оценка – вероятность пресечения СФЗ действий нарушителя ($P_{пр}$). Количество категорий (градаций значений показателя эффективности СФЗ) объектов определяется как величина, обратная погрешности применяемых экспертных методов получения оценок значимых факторов, которая находится на уровне 5–10 %.

Нижняя граница $P_{пр}$ для менее опасной – 10-ой – категории объектов определяется исходя из возможностей современных технических средств охраны и ограничений:

$$\begin{cases} P_o min \geq P_{пр min} \\ P_з min \geq P_{пр min} \\ P_n min \geq P_{пр min} \end{cases},$$

вытекающих из уравнения:

$$P_{пр} = P_o \cdot P_з \cdot P_n,$$

где P_o – вероятность обнаружения;

$$P_з = P(t \geq t_з);$$

t – время движения нарушителя до точки перехвата;

$t_з$ – время прибытия группы реагирования в точку перехвата;

P_n – вероятность нейтрализации нарушителя группой реагирования с использованием условия $P_o = P_з = P_n = P_{i ср}$ и усреднения по зависимости:

$$lg P_{пр ср} = 3lg P_{i ср}$$

составляет 0,7.

Верхняя граница $P_{пр}$ для наиболее опасной – 1-ой – категории объектов определяется исходя из:

- анализа выражения теории риска:

$$P_{пр} \geq 1 - \frac{R_d}{Ц_n},$$

где R_d – допустимый риск;

$Ц_n$ – цена потерь;

- точности инженерных, аналитических и экспертных методов, находящейся на уровне 0,9–0,95, при том, что относительная погрешность указанных методов составляет не менее 5–10 %.

Приращение $P_{пр}$ при переходе из категории i в категорию $(i+1)$ определялось формулой:

$$\Delta P_{пр(i+1)} = (1 - P_{пр i}) \cdot k,$$

где $\Delta P_{пр(i+1)}$ – приращение $P_{пр}$ для СФЗ объекта $(i+1)$ категории;

k – эмпирический коэффициент.

В рамках рассматриваемого подхода конфиденциальность сведений, используемых ОИАЭ, может учитываться в составе информационных потерь. Важность ОИАЭ задается значениями коэффициентов значимости в составе матрицы категорирования.

Результатом использования I подхода является ЗКПЭ СФЗ для всего ОИАЭ определенной категории, которое не позволяет решать практические вопросы по оснащению ИТСФЗ отдельных зон и ПФЗ.

Необходимость определения $Ц_n$ не позволяет оперативно применять предложенный подход.

II подход. В 2012 г. в ФГБОУ ВПО «Национальный исследовательский Томский политехнический университет» была разработана «Методика определения минимально допустимого значения показателя эффективности системы физической защиты» [9].

Методика строится на использовании понятия приемлемого риска для ОИАЭ. Минимально допустимое значение показателя эффективности СФЗ (МДЗПЭ) обозначается через $P_{МДЗПЭ}$ и рассматривается как величина, соразмерная ДПЭ СФЗ, не зависящая от показателя эффективности существующей СФЗ:

$$P_{МДЗПЭ} = 1 - \frac{1}{P_{сов}} \cdot \frac{C_{доп}}{C},$$

где $P_{сов}$ – вероятность того, что несанкционированное действие будет совершаться (показатель намерения);

C – ущерб от реализации несанкционированного действия;

$C_{доп}$ – значение приемлемого (предельно допустимого) ущерба от реализации несанкционированного действия для объекта.

Возможность получения $P_{МДЗПЭ}$, соразмерного ДПЭ, функционально не связанного с ДПЭ, и возможность выхода на экономические показатели создания, существования и развития СФЗ являются несомненными преимуществами этого методического подхода. Однако методика не получила дальнейшего развития в силу отсутствия нормативов по определению $P_{сов}$.

Кроме того, используемые в практике методы определения S требуют большой объем исходных данных о внешних, по отношению к ОИАЭ, системах, что делает методику громоздкой, трудно реализуемой для установления МДЗПЭ. В то же время полученные оценки ущерба являются лишь некоторым более или менее обоснованным приближением к его действительным значениям. На практике S считается правильно оцененным, если с его величиной (и методом расчета, соответственно) согласились все заинтересованные стороны. В этой связи достоверность метода оценки ущерба можно считать субъективным понятием.

Существенным недостатком данного подхода определения $P_{\text{МДЗПЭ}}$ является возможность учета факторов конфиденциальности и важности СЧ для функционирования всего ОИАЭ только в составе косвенного экономического ущерба. Определение таких составляющих косвенного ущерба, как утрата нематериальных активов, технической, экономической, научной документации, программно-математического обеспечения электронных вычислительных машин и так далее, возможно лишь на основе весьма грубых оценок. Так как прогнозирование косвенного ущерба носит условный характер, поэтому его оценки, особенно претендующие на полноту учета всех составляющих, объективно обладают достаточно высокой степенью неопределенности и малой достоверностью.

Вызывает сомнения обоснованность:

- допущения, принятого при определении $P_{\text{сов}}$, — о независимости событий наличия нарушителя определенного типа и его готовности к выполнению несанкционированных действий (исключается сговор нарушителей различного типа);
- подбора факторов, участвующих в экспертных оценках: $P_{\text{нал}}$, $P_{\text{потреб}}$;
- рекомендуемых значений факторов, участвующих в экспертных оценках, $P_{\text{кат}}$;
- использования взвешивающих коэффициентов: $K_{\text{мотив}}$, $K_{\text{взвеш.}i}$.

Методический подход ФГБОУ ВПО «Национальный исследовательский Томский политехнический университет» к определению $P_{\text{МДЗПЭ}}$ позволяет лишь в составе косвенного ущерба учитывать конфиденциальность и важность ОИАЭ. Учет других особенностей ОИАЭ в рамках рассмотренного подхода затруднителен на практике.

Для подхода II характерны недостатки I подхода, связанные со значительными затратами времени на вычисление S и интегральным характером полученного МДЗПЭ.

III подход. В 2017 г. в АО «ФЦНИВТ «СНПО «Элерон» разработан проект «Порядка установления минимально допустимых значений показателей эффективности систем физической защиты ядерных объектов».

Установление МДПЭ и целесообразных значений показателей эффективности (ЦПЭ) СФЗ может проводиться как экспертным методом, основанным на анализе исходных данных, так и расчетным на основе математического аппарата анализа риска. В качестве границ областей риска при расчетном методе взяты данные [10].

Вместе с тем очевидно, что применению экспертных методов будут предшествовать попытки установления МДПЭ и ЦПЭ расчетным методом, который также использует экспертные оценки коэффициентов привлекательности ПФЗ. Полученные при этом расчетные значения МДПЭ и ЦПЭ подлежат корректировке при $0,95 < \text{МДПЭ} < 0,5$ или $0,99 < \text{ЦПЭ} < 0,5$. Исходя из этого, объективность полученных результатов может считаться условной.

Другим обстоятельством, значительно ограничивающим применение III подхода для ОИАЭ, является получение значения потенциальной частоты посягательств. В качестве периода наблюдения принимаются 20 лет. Естественно предположить, что за это время существенно повысились возможности систем контроля и учета ЯМ и СФЗ ЯОО, а также оснащенность и мотивация нарушителей, что неизбежно отразится на числе посягательств, которое предлагается учитывать в расчетах. Следовательно, по предлагаемой зависимости (A1.1) будут определяться не МДПЭ и ЦПЭ, а некоторые изменения в существующих показателях СФЗ.

Кроме того, предлагаемый метод определения значения потенциальной частоты посягательств не предполагает определения дифференцирования потенциальной частоты посягательств по каждому ПФЗ, что делает соизмеримость получаемых значений МДПЭ и ЦПЭ с ДПЭ весьма условной.

В примере, предлагаемом авторами подхода III для рассмотрения, при внешнем нарушителе для ПФЗ № 6 категории «Г», определены значения $F_{\text{пос}} = 10^{-3}$, $k = 0,5$, $R = 10^{-5}$. В таблице шага 4 для примера указано вычисленное значение $P_{\text{эфф}} = 0,33$, тогда как при подстановке в формулу (A1.1) указанных значений $F_{\text{пос}}$, k , R получается:

$$P_{\text{эфф}} = 1 - \frac{R}{k \cdot F_{\text{пос}}} = 1 - \frac{10^{-5}}{0,5 \cdot 10^{-3}} = 0,98.$$

Метод, использующий подход III, лишь частично позволяет учесть конфиденциальность и важность

ОИАЭ. Объективный учет других особенностей в рамках при использовании подхода III крайне затруднителен.

Выводы по результатам анализа нормативных документов СФЗ и известных подходов к обоснованию предельных ЗКПЭ СФЗ ОИАЭ с точки зрения требований, которым должен удовлетворять разрабатываемый метод обоснования решения о достаточности ЗКПЭ СФЗ ОИАЭ

1. На основе анализа нормативных документов СФЗ определены уровни дифференцирования, установлена необходимость учета особенностей ОИАЭ или его СЧ и условий функционирования СФЗ при обосновании достаточности ЗКПЭ СФЗ ОИАЭ.

2. Анализ известных подходов к обоснованию предельных ЗКПЭ СФЗ и особенностей ОИАЭ, которые необходимо при этом учитывать, показал, что:

- метод должен быть преемственным и совместимым с методологией решения вопросов анализа уязвимости, категорирования и оценки эффективности, принятой в нормативной документации Госкорпорации «Росатом»;

- ЗКПЭ должны быть сопоставимы с ДПЭ СФЗ;
- ЗКПЭ не должны зависеть от параметров, действующих СФЗ ОИАЭ;

- при обосновании решений о достаточности ЗКПЭ СФЗ могут использоваться как дифференциальные, так и интегральные оценки особенностей ОИАЭ или СЧ и условий функционирования СФЗ, определенные на основе аналитических или экспертных методов;

- в настоящий момент отсутствуют нормативные отраслевые методики по установлению МДПЭ и (или) обоснованию решений о достаточности ЗКПЭ СФЗ ОИАЭ.

3. Разработка методов обоснования решений по установлению МДПЭ и (или) о достаточности ЗКПЭ СФЗ ОИАЭ являются актуальными задачами.

II. Цели и задачи исследований.

Принятые допущения и требования

Исследования проводились с целью создания метода обоснования решения о достаточности ЗКПЭ СФЗ ОИАЭ.

Для достижения поставленной цели решались следующие задачи:

- определение принципов, используемых для обоснования достаточности ЗКПЭ СФЗ ОИАЭ;

- определение характерных особенностей ОИАЭ или его СЧ и условий функционирования СФЗ, которые необходимо учитывать при обосновании достаточности ЗКПЭ СФЗ ОИАЭ;

- выбор методов учета, выявленных особенностей ОИАЭ или его СЧ и условий функционирования СФЗ при обосновании достаточности ЗКПЭ СФЗ ОИАЭ;

- разработка алгоритмов реализации метода обоснования решения о достаточности ЗКПЭ СФЗ ОИАЭ.

При решении поставленных задач использовались следующие допущения:

1. Особенности ОИАЭ или его СЧ и условий функционирования СФЗ проявляются через совокупность значительного числа независимых случайных факторов, поэтому количественные оценки особенностей ОИАЭ или его СЧ и условий функционирования СФЗ представляют собой независимые совместные случайные события с законами, близкими к нормальному закону распределения случайных величин [11];

2. Участие СЧ ОИАЭ в выполнении производственных программ всего ОИАЭ определяет участие соответствующих СЧ ОИАЭ в специальных программах рассматриваемого ОИАЭ;

3. ОИАЭ включает в себя СЧ, на территории которых не могут находиться ЯМ, например радиационно-опасные объекты, но относящиеся к критическим элементам, для которых должны приниматься решения о достаточности ЗКПЭ СФЗ;

4. Безусловная компетенция экспертов, привлекаемых для оценки особенностей ОИАЭ или его СЧ и условий функционирования СФЗ;

5. Принимаемые решения о достаточности должны обеспечить ЗКПЭ СФЗ большие или равные значения соответствующим ДПЭ, которые определены для действующих угроз и модели нарушителя, при оснащении ОИАЭ или его СЧ ИТСФЗ в соответствии с требованиями нормативной документации.

Для практического использования метод и алгоритмы обоснования решения о достаточности ЗКПЭ СФЗ ОИАЭ должны удовлетворять следующим требованиям:

1. Применение метода требует инженерной квалификации пользователя;

2. ЗКПЭ СФЗ должны быть сопоставимы с ДПЭ СФЗ ОИАЭ [8];

3. ЗКПЭ СФЗ не должны зависеть от параметров действующих СФЗ ОИАЭ;

4. При принятии решения о достаточности ЗКПЭ СФЗ ОИАЭ или его СЧ должны учитываться

обоснованные значения «степени важности» и другие оценки особенностей ОИАЭ или его СЧ, определенные на основе аналитических или экспертных методов.

III. Решение поставленных задач

Исходные положения для обоснования достаточности ЗКПЭ СФЗ ОИАЭ

Согласно пункту 35 [3], ЗКПЭ СФЗ, достаточность которых обоснована заключением, утвержденным руководителем ОИАЭ, должны участвовать в процедурах сравнительного анализа с ДПЭ СФЗ, полученными в соответствии с [8]. Это возможно, если сравниваемые показатели будут сопоставимы.

Сопоставимость сравниваемых показателей обеспечивается, если выполняются требования:

- единства методологии расчета показателей;
- общих единиц измерения;
- полноты исходных данных, характеризующих:

ОИАЭ или его СЧ, модель нарушителя, угрозы, силы охраны и условия функционирования СФЗ;

- общности территориальных границ и других условий сравнимости показателей.

Особенности конкретного ОИАЭ или его СЧ и условия функционирования СФЗ, которые учитываются при обосновании решений достаточности ЗКПЭ СФЗ ОИАЭ, могут быть представлены вектором своих количественных оценок:

$$\bar{X} = (x_1, x_2, \dots, x_i, \dots, x_m),$$

где $x_i \in [0,1]$ – количественная оценка i -ой особенности ОИАЭ или его СЧ и условия функционирования СФЗ;

m – число количественных оценок особенностей ОИАЭ или его СЧ и условий функционирования СФЗ, учитываемых при принятии решения о достаточности ЗКПЭ;

$$i = 1, 2, \dots, m.$$

Учет влияния особенностей ОИАЭ или его СЧ и условий функционирования СФЗ на ее эффективность может быть выполнен с помощью вектора весовых коэффициентов:

$$\bar{W} = (w_1, w_2, \dots, w_i, \dots, w_m),$$

где $w_i \in [0,1]$ – весовой коэффициент, определяющий влияние на эффективность СФЗ i -ой особенности ОИАЭ или его СЧ, а также условий, в которых СФЗ решает поставленные задачи.

Вектору \bar{W} соответствует упорядоченное множество:

$$W = \langle w_1, w_2, \dots, w_i, \dots, w_m \rangle.$$

Построение \bar{W} может осуществляться исходя из одного из следующих принципов.

1. Применение весовых коэффициентов только для особенностей и условий, оказывающих второстепенное влияние на эффективность СФЗ.

Выполняются количественные оценки особенностей ОИАЭ или его СЧ и условий функционирования СФЗ, которые образуют вектор \bar{X} .

Вектору \bar{X} соответствует упорядоченное множество:

$$X = \langle x_1, x_2, \dots, x_i, \dots, x_m \rangle.$$

Имеется такое множество K , что:

$$K \subset X$$

и состоит из количественных оценок особенностей ОИАЭ или его СЧ и условий функционирования, оказывающих основное влияние на эффективность СФЗ.

Решение о достаточности ЗКПЭ СФЗ ОИАЭ или его СЧ основано на значении обобщенной оценки $\alpha(v)$, построенной агрегированием частных количественных оценок особенностей, входящих в X . При этом количественные оценки $x_i \in K$ учитываются без ограничений. При учете количественных оценок остальных особенностей и условий функционирования СФЗ, образующих упорядоченное множество $L = X \setminus K$, накладываются ограничения в виде поправочных (весовых) коэффициентов.

Применение рассмотренного принципа затруднительно в связи с необходимостью построения w_i для $x_i \in L$, близких по степени влияния на эффективность СФЗ.

2. Экспертное определение уровней компенсации влияния выявленных особенностей и условий на эффективность СФЗ.

Проведение таких экспертиз крайне затруднительно вследствие необходимости получения и обработки большого объема слабоструктурированных данных различной физической природы и связанных с этим трудностей выполнения требований сопоставимости полученных результатов.

3. Обоснование достаточности ЗКПЭ СФЗ ОИАЭ исходя из оценок влияния на эффективность СФЗ выявленных особенностей ОИАЭ или его СЧ

и условий функционирования СФЗ в заданном интервале времени.

Применение этого принципа допускает ограниченность объема исходных данных для проведения экспертиз, что создает существенные преимущества при его использовании.

К недостаткам следует отнести недостаточный учет субъективного мнения эксперта о преобладании влияния на эффективность СФЗ одних выявленных особенностей ОИАЭ или его СЧ и условий функционирования СФЗ по отношению к другим, а также желательности/нежелательности определенных уровней такого влияния в выбранном временном интервале. Кроме того, применение этого принципа связано с трудностями использования оценок влияния вида «да-нет» или результатов ранжирования.

4. Парное сравнение влияния выявленных особенностей и условий на эффективность СФЗ конкретного ОИАЭ или его СЧ позволяет получить количественную оценку такого влияния на основе оценок любых видов при возможности полного учета обстоятельств, определяющих мнение эксперта.

Применение данного принципа связано с большим объемом работ экспертов.

Согласно пунктам 5.14.3 [12] и 21 [13], установлено соответствие между временем сдерживания физических барьеров и временем прибытия сил реагирования СФЗ. Поэтому метод обоснования решения о достаточности ЗКПЭ СФЗ ОИАЭ должен учитывать возможность обеспечения указанного соответствия имеющимися силами охраны в составе и оснащении, предусмотренными действующими актами ведомственных и межведомственных комиссий, а также ограниченность ресурсов ОИАЭ по увеличению численности и оснащенности сил охраны.

Анализ особенностей ОИАЭ или его СЧ и условий функционирования СФЗ, оказывающих влияние на ЗКПЭ СФЗ ОИАЭ

Основные особенности ОИАЭ или его СЧ и условия обеспечения физической защиты, влияющие на эффективность СФЗ, нормативно определены в [8]. Поэтому учет таких особенностей обеспечивается через предельные ДПЭ, рассчитанные для системы «ПФЗ + базовая модель СФЗ + модель нарушителя + действующая угроза». Базовая модель СФЗ строится исходя из результатов категорирования и зонирования конкретного ОИАЭ с использованием предельных значений параметров основных особенностей и условий обеспечения физической

защиты ОИАЭ. При этом качественные характеристики рубежей физической защиты определяются требованиями нормативной документации.

Предельные значения параметров основных особенностей и условий обеспечения физической защиты ОИАЭ выбираются из возможных, способствующих максимальному снижению эффективности СФЗ ОИАЭ, при выполнении исходного положения о прибытии сил реагирования до завершения акции принятой модели нарушителя относительно конкретного ПФЗ.

Таким образом, выбор предельных параметров основных особенностей и условий обеспечения физической защиты ОИАЭ, способствующих максимальному снижению эффективности СФЗ ОИАЭ, сводится к общей задаче математического программирования вида:

$$f(Z) \rightarrow \min_Q$$

где $f(Z)$ – целевая функция, определяющая эффективность СФЗ относительно конкретного ПФЗ [8], как вероятность предотвращения несанкционированных действий принятой модели нарушителя;

Z – упорядоченное множество параметров, определяющих вероятность предотвращения несанкционированных действий, принятой модели нарушителя относительно конкретного ПФЗ для базовой модели СФЗ в соответствии с [8].

В качестве обобщенной модели нарушителя при определении состава параметров в Z следует рассматривать «сговор внешнего и внутреннего нарушителя, действующего по одному из возможных сценариев», что позволяет в Z учесть параметры, определяющие значения целевой функции для действий внешнего и внутреннего нарушителя, как находящихся в сговоре, так и переходить к целевой функции отдельно для внешнего либо внутреннего нарушителя путем присвоения искусственных значений соответствующей части параметров, обеспечивающей вероятность предотвращения СФЗ несанкционированных действий соответствующего нарушителя, равной единице. Таким образом:

$$Z = \left\langle T^{вн}, T_{l \rightarrow l+1}^{вн}, T_{акции}^{вн}, T_{оценки}, T_j^{птг}, T_{ПФЗ}^{втг}, P_{нейт}^{птг}, P_{нейт}^{втг}, \xi, P_{до}^{вн}, P_{после}^{вн}, L, T^{внут}, T_{r \rightarrow r+1}^{внут}, P'_{дос}, P'_{мет}, P'_{ВВ}, P_{РВ и ЯМ} \right\rangle$$

где $T^{вн}$ – строка, определяющая математические ожидания времени преодоления физических барьеров внешним нарушителем с характеристиками принятой модели на пути движения к ПФЗ;

$T_{i \rightarrow i+1}^{вн}$ – строка, определяющая время движения внешнего нарушителя с характеристиками принятой модели от i -го физического барьера до $(i+1)$ -го физического барьера в соответствии с принятым сценарием действий нарушителя;

$$i \in \dot{I} \\ \dot{I} = \langle 1, \dots, N_p, \dots, i_{ПФЗ}, \dots, L, \dots, N \rangle;$$

N – число физических барьеров на пути движения нарушителей;

N_p – число физических барьеров периметра ОИАЭ на пути движения нарушителей;

$i_{ПФЗ}$ – номер физического барьера, рубеж охранной сигнализации которого является целеуказующим для рассматриваемого ПФЗ;

$T_{акции}^н$ – время совершения акции принятой моделью нарушителя относительно конкретного ПФЗ (время воздействия на ПФЗ);

$T_{оценки}$ – время, необходимое для подтверждения факта проникновения на ОИАЭ;

$T_j^{птг}$ – математическое ожидание времени движения периметровой тревожной группы от места постоянной дислокации (караульного помещения) до места обнаружения нарушителя, действующего по принятому сценарию, на j -ом участке периметра ОИАЭ с учетом времени сборов;

$T_{ji}^{втг}$ – математическое ожидание времени движения внутренней тревожной группы, с учетом времени сборов и в соответствии с принятой тактической схемой решения поставленных задач, до j -го участка i -го физического барьера на пути движения нарушителя согласно выбранному сценарию;

$T_{ПФЗ}^{втг}$ – математическое ожидание времени движения внутренней тревожной группы, в соответствии с принятой тактической схемой решения поставленных задач, до места нахождения ПФЗ после получения сигнала тревоги с целеуказующего рубежа охранной сигнализации $i_{ПФЗ}$ -го физического барьера на пути движения нарушителя с учетом времени сборов;

$P_{нейт}^{птг}$ – вероятность нейтрализации нарушителя силами периметровой тревожной группы;

$P_{нейт}^{втг}$ – вероятность нейтрализации нарушителя силами внутренней тревожной группы;

ξ – строка коэффициентов, учитывающих расположение средств обнаружения относительно i -го физического барьера;

$\dot{P}_{до}^{вн}$ – строка, определяющая вероятность обнаружения внешнего нарушителя с характеристиками принятой модели на рубеже охранной сигнализации до преодоления i -го физического барьера с учетом сговора нарушителей;

$\dot{P}_{после}^{вн}$ – строка, определяющая вероятность обнаружения внешнего нарушителя с характеристиками принятой модели на рубеже охранной сигнализации после преодоления i -го физического барьера с учетом возможностей принятой модели нарушителей, находящихся в сговоре;

L – последний по счету i -ый номер физического барьера, который внутренний нарушитель в составе принятой модели нарушителей, находящихся в сговоре, в соответствии с выбранным сценарием, может преодолевать легально;

$T^{внут}$ – строка, определяющая математические ожидания времени силового преодоления внутренним нарушителем, с характеристиками, соответствующими принятой модели нарушителей, находящихся в сговоре, в соответствии с выбранным сценарием, r -го физического барьера на пути движения нарушителя до совершения несанкционированных действий;

$$r = (L + 1), (L + 2), \dots, N;$$

$T_{r \rightarrow r+1}^{внут}$ – строка, определяющая время движения внутреннего нарушителя с характеристиками принятой модели от r -го физического барьера до $(r + 1)$ -го физического барьера;

$P'_{дос}$ – строка, определяющая вероятность обнаружения запрещенных предметов при личном досмотре на контрольно-пропускном пункте (КПП) i -го физического барьера;

$P'_{мет}$ – строка, определяющая вероятность обнаружения металлических предметов металлообнаружителем на КПП i -го физического барьера;

$P'_{вв}$ – строка, определяющая вероятность обнаружения взрывчатых веществ при помощи детектора взрывчатых веществ на КПП i -го физического барьера;

$P'_{рвиям}$ – строка, определяющая вероятность обнаружения радиоактивных веществ или ЯМ при помощи детекторов на КПП i -го физического барьера.

$$Z \in Q;$$

Q – множество допустимых решений задачи математического программирования, удовлетворяющих условию исходного положения о прибытии сил реагирования до завершения акции нарушителя относительно соответствующего ПФЗ, которое формируется исходя из характера угрозы.

Так, для диверсии картежи Q должны удовлетворять системе ограничений:

$$Q: \begin{cases} \sum_i^{N_p} T_i^{ВН} + \sum_i^{N_p-1} T_{i \rightarrow i+1}^{ВН} \geq T_{оценки} + T_{j_i}^{ДТГ} \cap \\ \sum_{i=i_{ПФЗ}}^N T_i^{ВН} + \sum_{i=i_{ПФЗ}}^{N-1} T_{i \rightarrow i+1}^{ВН} + T_{акции}^N \\ \geq T_{оценки} + T_{j_i}^{ВТГ} \cap \sum_r^N T_r^{ВНУТ} + \\ \sum_r^{N-1} T_{r \rightarrow r+1}^{ВНУТ} + T_{акции}^N \geq T_{оценки} + T_{j_r}^{ВТГ} \end{cases} ,$$

при
 $i = \min_{i'}(\xi_i = \xi_{i'})$

которые требуют выполнения хотя бы одного из указанных неравенств при отсчете времени с момента обнаружения попытки проникновения на ОИАЭ нарушителей, действующих в сговоре.

Для угрозы хищения ПФЗ система ограничений строится аналогично, исходя из принятого сценария действий нарушителей, находящихся в сговоре, с учетом движения с похищаемым ПФЗ через физические барьеры рубежей физической защиты в обратном направлении за пределы периметра ОИАЭ. В этом случае:

$$I^* = \langle 1, \dots, N_p, \dots, i_{ПФЗ}, \dots, L, \dots, N, N-1, N-2, \dots, 1 \rangle,$$

левые части неравенств дополняются соответствующими суммами, определяющими времена преодоления физических барьеров и расстояний между ними с учетом наличия у нарушителей похищаемого ПФЗ.

$T_{акции}^N$ определяется временем подготовки похищаемого ПФЗ к транспортированию за пределы периметра ОИАЭ силами и средствами, предусмотренными моделью нарушителей, находящихся в сговоре, либо полученными на ОИАЭ в ходе осуществления несанкционированных действий.

Правые части в системе ограничений не изменяются:

$$Q \subset R,$$

где R – множество, картежи которого определяют альтернативные решения целевой функции и содержат сочетания значений параметров зависимостей [8], определяющих вероятность предотвращения несанкционированных действий принятой модели нарушителя относительно конкретного ПФЗ для базовой модели СФЗ. Значения параметров в каждой картеже определяются сочетанием из: сценариев действий нарушителей, находящихся в сговоре, в соответствии с принятой моделью нарушителей; характеристик, мест расположения ИТСФЗ и тактических схем выполнения задач группами реагирования.

При построении $f(Z)$, вычислении ДПЭ СФЗ, в соответствии с [8], при определении параметров каждого из картежей R имеется возможность нормативно учесть как постоянные следующие особенности ОИАЭ и условия функционирования СФЗ:

- структура ИТСФЗ;
- принятая модель нарушителя;
- специфика технологических процессов;
- наличие инструмента (оборудования, материалов) того или иного класса на пути движения нарушителя к ПФЗ, который он может использовать для достижения цели;
- применение транспортно-упаковочных комплектов;
- конструктивное исполнение и агрегатное состояние ПФЗ;
- режимные ограничения;
- вероятности проведения досмотра: личного, с применением металлообнаружителей, детекторов взрывчатых веществ, детекторов радиоактивных веществ и ЯМ;
- рассредоточение ПФЗ по территории ОИАЭ;
- характер действующей угрозы;
- климатические условия, характерные для ОИАЭ;
- ограниченность ресурсов ОИАЭ по обеспечению времени прибытия сил реагирования;
- наличие сертификатов ОИАЭ (ГОСТ Р 50.02.01-2017 «Система оценки соответствия в области использования атомной энергии. Основные термины и определения»¹, обязательная сертификация) у применяемых ИТСФЗ.

Учет ограниченности ресурсов ОИАЭ по обеспечению времени прибытия сил реагирования при расчете предельных ДПЭ [8] выполняется соответствующей корректировкой значений вероятности:

- перехвата (своевременного выдвигания сил охраны) нарушителя внутренними силами реагирования – $P_{внут}^0$;
- нейтрализации нарушителя внутренними силами реагирования – $P_{н.внут}$;
- перехвата (своевременного выдвигания сил охраны) нарушителя внешними силами реагирования – $P_{внешн}^0$;
- нейтрализации нарушителя внешними силами реагирования – $P_{н.внешн}$.

Предельные ДПЭ будут образовывать упорядоченное множество K .

¹ ГОСТ Р 50.02.01-2017. Система оценки соответствия в области использования атомной энергии. Основные термины и определения. – М.: Стандартинформ, 2018.



Таким образом, обеспечивается исходная сопоставимость по методологии: получения ЗКПЭ СФЗ ОИАЭ и определения текущих ДПЭ для рассматриваемого состояния системы «ПФЗ + СФЗ + модель нарушителя + действующая угроза».

Вместе с тем неучтенными остались такие особенности, как:

- наличие на ОИАЭ нескольких СЧ, имеющих: разную значимость для функционирования ОИАЭ как единого целого, СФЗ с локальными пунктами управления, своими силами реагирования и ответные к различным категориям ЯОО [2];
- распределенность ОИАЭ и дублирование технологических функций между СЧ ОИАЭ с учетом возможности включения транспортирования ПФЗ в технологические процессы СЧ ОИАЭ и резервирования выполняемых технологических операций;
- условия эксплуатации СФЗ, при которых общее время нахождения ПФЗ в соответствующей зоне ОИАЭ или его СЧ в течение года равно либо меньше общего времени отсутствия ПФЗ в этом же месте в течение того же года. Такое условие можно охарактеризовать как цикличность физической защиты определенной зоны ОИАЭ или его СЧ. Цикличность СФЗ ОИАЭ можно представить в виде вектора \bar{Q} :

$$\bar{E} = (e_1, e_2, \dots, e_u, \dots, e_s),$$

где e_u – количество функциональных циклов физической защиты локальных охраняемых зон и ЗОД СЧ ОИАЭ, реализованных на протяжении года;

$$u = 1, \dots, S;$$

S – количество СЧ ОИАЭ;

вектору \bar{E} соответствует упорядоченное множество E ;

- другие особенности.

Таким образом, на ЗКПЭ СФЗ ОИАЭ или его СЧ может оказывать влияние совокупность частных показателей особенностей и условий функционирования СФЗ, основная часть которых учитывается нормативно в расчетных ДПЭ для системы «ПФЗ + базовая модель СФЗ + модель нарушителя + действующая угроза». Кроме того, для некоторых СЧ ОИАЭ может отсутствовать произвольный набор из рассмотренных частных показателей, в том числе расчетные ДПЭ, для СЧ являющиеся критическими элементами ОИАЭ, на территории которых не могут находиться ядерные и радиационные материалы.

Достаточность ЗКПЭ СФЗ ОИАЭ и (или) его СЧ должна определяться из условия его равенства

или превышения наибольшей из количественных оценок особенностей и условий функционирования СФЗ. Поэтому для получения обоснованного ЗКПЭ СФЗ ОИАЭ и (или) его СЧ должна использоваться дизъюнктивная стратегия агрегирования [14].

Количественные оценки особенностей ОИАЭ и условий функционирования его СФЗ, определяющих достаточность ЗКПЭ

Для того чтобы количественные оценки особенностей ОИАЭ или его СЧ и условий функционирования СФЗ были сопоставимы, их значения должны иметь общие единицы измерения.

Особенности ОИАЭ или его СЧ и условий функционирования СФЗ, оказывающие основное влияние на СФЗ, учитываются нормативно в рамках [8] при расчетах ДПЭ с использованием базовой модели СФЗ ОИАЭ или его СЧ. Значения ДПЭ имеют безразмерную величину – вероятность пресечения действий нарушителя силами охраны при условии, что оснащение ИТСФЗ охраняемых зон и ЗОД СЧ ОИАЭ выполнено с минимальным удовлетворением требований нормативной документации к соответствующей категории ОИАЭ или его СЧ, а группы реагирования успевают перехватить и нейтрализовать нарушителя до реализации им угрозы.

В результате формируется упорядоченное множество K , такое, что:

$$K = K_1 \cup K_2 \cup \dots \cup K_u \cup \dots \cup K_s;$$

$$K_u = V_{u,1} \cup V_{u,2} \cup \dots \cup V_{u,t} \cup \dots \cup V_{u,e_u},$$

где V_{ut} – упорядоченное множество ДПЭ, определенных в рамках [8] для u -ой СЧ ОИАЭ в t -ом цикле функционирования ее СФЗ;

$$t = 1, \dots, e_u.$$

Мощность K_u определяется как $\aleph(K_u)$.

Категория СЧ ОИАЭ как ЯОО и их значимость для ОИАЭ в совокупности позволяют определить «степень важности» каждой из СЧ ОИАЭ [6].

Анализ данных, связанных с определением значимости СЧ для функционирования ОИАЭ, показывает, что они имеют различный физический смысл, случайный характер и в основном слабо структурированы. Поэтому получение количественных оценок значимости составляющих для ОИАЭ возможно только на основе экспертных оценок.

Категорирование ЯОО проводится в соответствии с пунктами 43 [1], 4.4.2 [2] и [3]. СЧ ОИАЭ как ЯОО присваиваются вербальные значения категорий ЯОО [2]: «I», «II», «III», «IV», «нет», которые практически не изменяются на протяжении ряда лет. В результате формируется упорядоченное множество:

$$A = \langle a_1, a_2, \dots, a_u, \dots, a_s \rangle.$$

Проведение экспертизы по методу Дельфи с использованием процедур обработки результатов попарного сравнения позволяет получить вектор количественных оценок значимости СЧ для функционирования всего ОИАЭ, элементы которого безразмерные относительные величины:

$$\bar{\Delta} = (\delta_1, \delta_2, \dots, \delta_u, \dots, \delta_s). \quad (1)$$

$\bar{\Delta}$ соответствует упорядоченное множество:

$$\Delta = \langle \delta_1, \delta_2, \dots, \delta_u, \dots, \delta_s \rangle.$$

Используя 2-е допущение – «Участие СЧ ОИАЭ в выполнении производственных программ...», – можно определить количественный относительный показатель для каждой СЧ ОИАЭ по принадлежности к категориям ЯОО [2]:

$$H^a = \frac{\sum_{j=1}^{N^a} \delta_j}{N^a}, \quad (2)$$

где H^a – количественный показатель СЧ ОИАЭ по принадлежности к одной из категорий ЯОО [2];

N^a – количество СЧ ОИАЭ, принадлежащих к одной из категорий ЯОО [2].

Каждой СЧ ОИАЭ присваивается одно из значений (2) в соответствии с результатами категорирования [2], образуя упорядоченное множество:

$$\Gamma = \langle \gamma_1, \gamma_2, \dots, \gamma_u, \dots, \gamma_s \rangle.$$

Значения (1) и (2) как относительные величины сопоставимы для принятия решения о количественном показателе особенности – «степени важности» каждой СЧ ОИАЭ при использовании дизъюнктивной стратегии.

Для экспертной оценки особенности ОИАЭ, связанной с территориальной распределенностью его СЧ, вводится понятие потенциала резервирования каждой СЧ ОИАЭ, которое определяет способность оборудования определенной СЧ ОИАЭ функционально заменять оборудование других СЧ.

При этом должна учитываться возможность удаленной работы резервного оборудования от СЧ ОИАЭ – места исходного выполнения рассматриваемой функции на ОИАЭ. Разнородность и неструктурированность исходных данных предполагают применение экспертных методов для оценки потенциала резервирования СЧ ОИАЭ. Проведение экспертизы на основе метода Дельфи с привлечением процедур попарного сравнения позволяет получить относительные оценки потенциала резервирования СЧ ОИАЭ с приемлемой для практики согласованностью мнений экспертов.

Определение потенциалов резервирования СЧ ОИАЭ выполняется в два этапа.

На первом этапе проводится экспертная оценка, которая показывает, насколько мощность оборудования СЧ ОИАЭ с номером строки способна функционально заменить оборудование СЧ ОИАЭ с номером столбца. Оценка выполняется каждым экспертом и заносится в таблицу № 1. Если СЧ ОИАЭ уже имеет резервное оборудование, то оценка его доли в процентном отношении к используемому оборудованию указывается по основной диагонали таблицы. Оценки экспертов по каждой ячейке экспертных таблиц (таблица № 1) усредняются, формируя упорядоченное множество B , элементы которого определяют обобщенные результаты оценки способности резервирования оборудования СЧ ОИАЭ.

Наличие резервных мощностей оборудования является необходимым, но не достаточным условием использования резервных потенциалов СЧ ОИАЭ. Это связано с возможностью включения в технологические процессы СЧ ОИАЭ транспортных операций.

Оценка такой возможности также выполняется каждым экспертом и показывает в процентном отношении общее время выполнения транспортных операций ко времени технологических процессов на СЧ ОИАЭ на протяжении года.

Возможность транспортирования по территории СЧ ОИАЭ проставляется в ячейках главной диагонали. В остальных ячейках проставляется оценка возможности транспортирования с СЧ ОИАЭ с номером строки на территорию СЧ ОИАЭ с номером столбца. Оценки экспертов по каждой ячейке экспертных таблиц (таблица № 1) усредняются, формируя упорядоченное множество C , элементы которого определяют обобщенные результаты оценки возможности включения транспортирования в технологические процессы СЧ ОИАЭ.

Способность резервирования и возможность транспортирования (матрицы на основе обобщенных



таблиц № 1, 2) наглядно могут быть представлены направленными графами [15], вид которых показан на рис. 1. Отсутствие дуг в графе означает, что соответствующие им оценки равны нулю.

На втором этапе вычисляется оценка потенциала резервирования оборудования каждой из СЧ ОИАЭ. Исходя из того, что потенциал резервирования предполагает одновременно реализацию независимых условий – способности резервирования и возможности включения транспортных операций в технологический процесс соответствующих СЧ ОИАЭ, – выполняется транспонирование матрицы, составленной на основе обобщенной таблицы № 2.

Значение потенциала резервирования каждой из СЧ ОИАЭ вычисляется путем перемножения значений в исходной матрице, составленной по таблице № 1 на транспонированную матрицу. Результат заносится в таблицу № 3.

Относительные значения потенциалов резервирования СЧ ОИАЭ определяются зависимостью:

$$q_u = \sum_{i=1}^S b_{ui} \cdot c_{iu} \tag{3}$$

и образуют упорядоченное множество:

$$Q = \{q_1, q_2, \dots, q_u, \dots, q_S\}.$$

Таблица № 1

Оценки способности резервирования оборудования СЧ ОИАЭ экспертом:
(Ф.И.О. эксперта)

Estimates of the ability to reserve the equipment of nuclear facility components by an expert:
(full name of the expert)

№ составной части объекта использования атомной энергии	1	2	3	S
1	b_{11}	b_{12}	b_{13}	b_{1S}
2	b_{22}
3	a_{33}
.....
S	b_{S1}	b	b_{S3}	b_{SS}

Таблица № 2

Оценки возможности включения транспортирования в технологические процессы СЧ ОИАЭ
Estimates of the possibility of including transportation in the technological processes
of nuclear facility components

№ составной части объекта использования атомной энергии	1	2	3	S
1	c_{11}	c_{12}	c_{13}	c_{1S}
2	c_{22}
3	c_{33}
.....
S	c_{S1}	c	c_{S3}	c_{SS}

Оценка потенциала резервирования СЧ ОИАЭ
Assessment of the redundancy potential of nuclear facility components

№ составной части объекта использования атомной энергии	1	2	3	S	q_u
1	$b_{11} \cdot c_{11}$	$b_{12} \cdot c_{21}$	$b_{13} \cdot c_{31}$	$b_{1S} \cdot c_{S1}$	$\sum_{i=1}^S b_{1i} \cdot c_{i1}$
2	$b_{22} \cdot c_{22}$
3	$b_{33} \cdot c_{33}$
.....
S	$b_{S1} \cdot c_{1S}$	$b_{S2} \cdot c_{2S}$	$b_{S3} \cdot c_{3S}$	$b_{SS} \cdot c_{SS}$	$\sum_{i=1}^S b_{Si} \cdot c_{iS}$

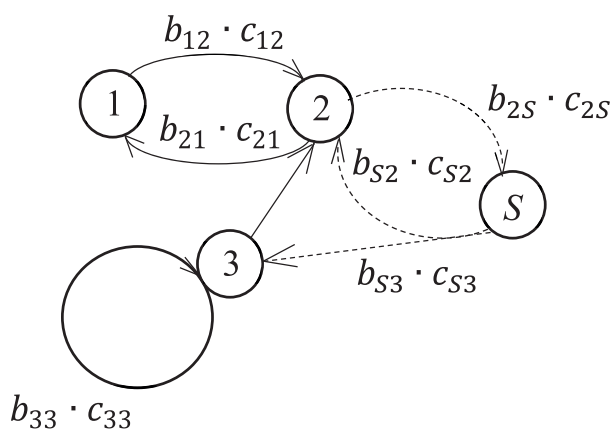


Рис. 1. Вид графа отношений, выявленных в ходе экспертной оценки потенциала резервирования оборудования составных частей объекта использования атомной энергии
 [Fig. 1. The type of the graph of the relations revealed during the expert assessment of the redundancy potential of the equipment of the nuclear facility components]

Учет условия цикличности функционирования СФЗ исходит из того, что в различных местах на территории СЧ ОИАЭ может находиться несколько ПФЗ различных категорий [1], что определяет требования к защищенности соответствующих зон [2, 3]. Следуя принципу вложенности охраняемых зон ЗОД следует рассматривать цикличность как характеристику соответствующих зон. Таким образом, цикличность нахождения ПФЗ на территории СЧ ОИАЭ изменяется дискретно во времени, исходя из изменения категории присутствующих ПФЗ в течении года. Причем изменение местоположения ПФЗ на территории СЧ ОИАЭ не должно отражаться на ЗКПЭ СФЗ зон, не связанных с перемещением этих ПФЗ или содержащих ПФЗ, категория которых обеспечивает повышенные меры физической защиты соответствующей зоны, по сравнению с категориями перемещаемых ПФЗ.

Учет всех обстоятельств проявления цикличности можно выполнить в составе нормативных [8] расчетов ДПЭ. При этом необходимо обеспечивать определение ДПЭ для каждой из зон.

Следовательно:

$$X = K \cup \Delta \cup \Gamma \cup Q, m = \aleph(K) + \aleph(\Delta) + \aleph(\Gamma) + \aleph(Q).$$

С учетом того, что количественные показатели особенностей ОИАЭ или его СЧ и условия функционирования СФЗ, оказывающие основное влияние на эффективность СФЗ, входят в упорядоченное множество K , первые $\aleph(K)$ элементов W будут равны 1.

Для определения остальных весовых коэффициентов – элементов W – необходимо провести экспертизу влияния элементов упорядоченных множеств Δ , Γ и Q на эффективность СФЗ ОИАЭ или его СЧ.

Применение дизъюнктивной стратегии агрегирования частных количественных оценок особенностей ОИАЭ или его СЧ и условий функционирования СФЗ в значении их обобщенной оценки

Оператор взвешенного агрегирования в общем случае имеет вид отображения:

$$\Phi: [[0,1] \times [0,1]]^m \rightarrow [0,1],$$

ассоциированного с $\bar{W} \in [0,1]^m$.

Операцию агрегирования выбираем исходя из принятой дизъюнктивной стратегии и ограничений применения различных типов этой операции [14]:

$$\Phi(X, W) = 1 - \prod_{i=1}^m (1 - x_i)^{w_i} = D. \tag{4}$$

В настоящее время существует значительное количество методов, предназначенных для построения весовых коэффициентов (w_i) и ориентированных на участие экспертов [16]. С учетом того, что основная часть особенностей ОИАЭ или его СЧ и условий функционирования СФЗ учитывается ДПЭ, полученными нормативно [8] на основании базовых моделей, соответствующие им количественные показатели особенностей, согласно 1-му принципу построения весовых коэффициентов, $w_{дпэ} = 1$.

Значение остальных весовых коэффициентов (w_i) может быть определено в ходе экспертизы, связанной с привлечением дополнительных сведений о характере проявления особенностей конкретного ОИАЭ или его СЧ и условий функционирования СФЗ. При этом 5-ое допущение требует, чтобы значения $w_i \in [0,1]$.

Определение обобщенной оценки $\alpha_{t,u}$ для u -ой СЧ в t -ом цикле применения СФЗ может выполняться по логической схеме, представленной на рис. 2. Схема составлена в соответствии с методом построения логических схем, принятым в [17].

Исходя из того, что в ходе применения [8] может быть получен ряд ДПЭ, следует, что получение обобщенной оценки $\alpha_{t,u} \in D$ позволяет принять обоснованное решение по соответствующему ряду достаточных ЗКПЭ СФЗ ОИАЭ или его СЧ.

Обоснование сопоставимости получаемых обобщенных оценок особенностей ОИАЭ или его СЧ и условий функционирования СФЗ с нормативными оценками показателей эффективности СФЗ

Единство методологии расчета обеспечивается применением общей нормативной методики [8] учета основных особенностей ОИАЭ или его СЧ и условий функционирования СФЗ. Особенности и условия, которые не учитываются нормативно (за исключением цикличности), количественно определяются относительными показателями, значения которых получают методами, аналогичными с определением частоты появления случайных событий, предельный переход от которой дает вероятностные ДПЭ нормативной методики [8].

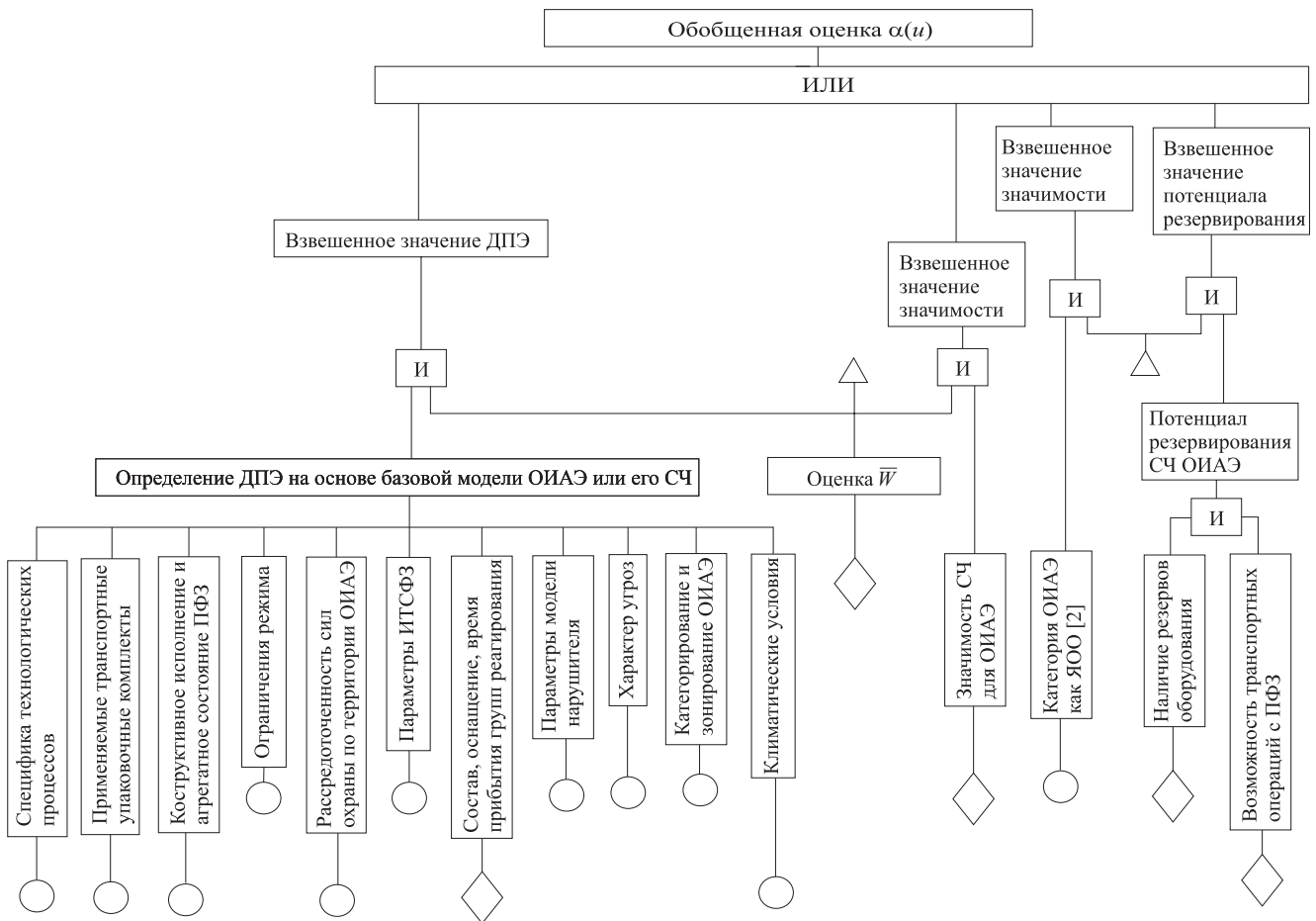


Рис. 2. Логическая схема построения обобщенной оценки $\alpha_{t,u}$ системы физической защиты u -ой составных частей объекта использования атомной энергии в t -ом цикле применения системы физической защиты [Fig. 2. A logical scheme for constructing a generalized assessment of the physical protection system of the u -th nuclear facility components in the t -th cycle of the application of the physical protection system]

Единство методологии расчетов при учете цикличности применения СФЗ обеспечивается использованием общей методологии учета [8] основных особенностей, применительно к ПФЗ, расположенных в каждой из возможных охраняемых зон или ЗОД.

При оценке всех особенностей ОИАЭ или его СЧ и условий функционирования СФЗ используются безразмерные единицы относительных величин, область определения которых находится в интервале [0,1].

Применение нормативной методики [8] для учета большинства особенностей ОИАЭ или его СЧ и условий функционирования СФЗ определяет как нормативно приемлемую полноту исходных данных для сопоставления ЗКПЭ, полученных исходя из обобщенной оценки $\alpha_{t,u}$ с соответствующими нормативными расчетными ДПЭ [8].

Вычисление ДПЭ ОИАЭ или его СЧ и определение $\alpha_{t,u}$ должны быть привязаны к территории соответствующих охраняемых зон и ЗОД с учетом изменений в составе ПФЗ в каждом из циклов функционирования СФЗ ОИАЭ.

Таким образом, оценки эффективности, полученные по нормативной методике [8], могут быть сопоставлены в процедурах сравнительного анализа при подтверждении достаточности принимаемых мер физической защиты конкретного ОИАЭ или его СЧ с ЗКПЭ СФЗ, решение по которым принято исходя из обобщенной оценки $\alpha_{t,u}$.

Ограничения применения предлагаемого метода обоснования решения о достаточности ЗКПЭ СФЗ ОИАЭ

Ограничения применения предлагаемого метода обоснования решения о достаточности ЗКПЭ СФЗ ОИАЭ определены принятыми допущениями, дизъюнктивной стратегией агрегирования частных количественных показателей и включают в себя:

1. Частный количественный показатель особенности СЧ ОИАЭ, определяющий категорию СЧ ОИАЭ как ЯОО [2], может считаться случайным лишь применительно ко всему жизненному циклу ОИАЭ, на интервале определения ЗКПЭ СФЗ этот показатель становится случайным, как функционально связанный со случайными значениями δ_u , на основании допущения 2;

2. Как показала практика, обеспечить согласованность мнений квалифицированных экспертов в решении общих вопросов требует значительного времени для предварительного обсуждения. Это объясняется разносторонностью взглядов на решение

поставленных вопросов специалистами различных служб ОИАЭ;

3. Требуется дополнительные обоснования значений минимальных параметров ИТСФЗ, закладываемых в базовые модели ОИАЭ или его СЧ, для определения частного количественного показателя основных особенностей и условий функционирования СФЗ с помощью нормативной методики [8];

4. Значения весовых коэффициентов особенностей ОИАЭ или его СЧ и условий функционирования СФЗ требуют обоснования при каждом новом принятии решения о ЗКПЭ СФЗ.

IV. Обобщенный алгоритм обоснования и принятия решения о достаточности ЗКПЭ СФЗ ОИАЭ или его СЧ

Упорядоченный массив сведений M , характеризующих ОИАЭ как объект физической защиты, определяется как:

$$M = M_1 \cup M_2 \cup \dots \cup M_u \cup \dots \cup M_s,$$

где M_u – часть M , содержащая сведения, определяющие u -ю СЧ ОИАЭ как объект физической защиты.

Остальные обозначения блок-схемы алгоритма соответствуют принятым выше по тексту.

Блок-схема алгоритма построена в соответствии с [18]. В нее входят процессы, рассматриваемые как предопределенные:

I min. Определение $V_{t,u}$ в соответствии с [8];

II min. Подготовка экспертизы по методу Дельфи, получение и обработка результатов парного сравнения;

III min. Процедуры категорирования [2];

IV min. Подготовка экспертизы по методу Дельфи, получение усредненных результатов попарного сравнения.

Описание операций, выполняемых в составе блок-схемы алгоритма, приводится в таблице № 4.

V. Пример реализации

Рассматриваемый пример демонстрирует реализацию учета следующих особенностей ОИАЭ (далее – «Особенности...»):

- наличие на ОИАЭ нескольких СЧ, имеющих разную значимость для ОИАЭ;
- распределенность и дублирование технологических функций между СЧ ОИАЭ с учетом возможности транспортирования ПФЗ;
- цикличность функционирования СФЗ.

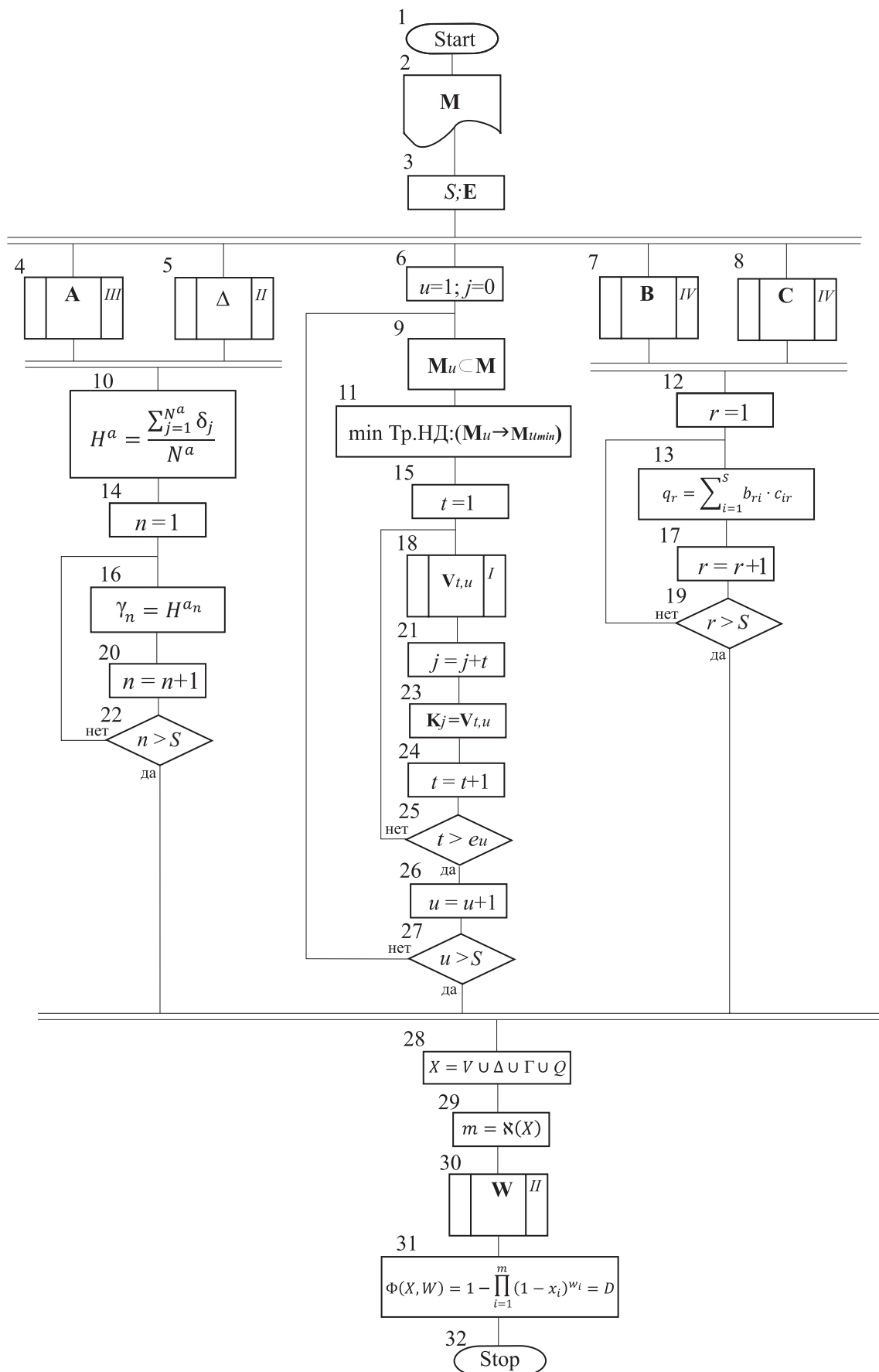


Рис. 3. Блок-схема алгоритма построения упорядоченного множества D , элементы которого используются для обоснования решений о достаточности значений количественных показателей эффективности [Fig. 3. The block diagram of an algorithm for constructing an ordered set D , the elements of which are used to justify decisions on the sufficiency of the values of quantitative performance indicators]

Таблица № 4

Описание операций, выполняемых в составе блок-схемы алгоритма
Description of the operations performed in the flowchart of the algorithm

№	Описание операции
1, 32	Начало и завершение алгоритма
2	Подготовка упорядоченного массива M , содержащего сведения, определяющие ОИАЭ как объект физической защиты
3	Определение количества СЧ ОИАЭ и количества циклов функционирования СФЗ на основании анализа уязвимости ОИАЭ
4	Процедуры категорирования ОИАЭ и его СЧ как ЯОО [2]
5	Подготовка экспертизы по методу Дельфи, получение и обработка результатов парного сравнения для определения значимости СЧ ОИАЭ и формирования упорядоченного множества Δ
6	Установка в начальное положение счетчика циклов « u » для элемента упорядоченного множества V и исходного значения индекса « j » упорядоченного множества K
7, 8	Подготовка экспертизы по методу Дельфи, получение усредненных результатов попарного сравнения и формирование упорядоченных множеств: B – наличия резервного оборудования и C – возможностей включения в технологический процесс соответствующей СЧ ОИАЭ транспортных операций
9	Формирование из массива M упорядоченного массива M_u сведений, определяющих u -ую СЧ ОИАЭ как объект физической защиты
10	Вычисление относительного показателя принадлежности СЧ ОИАЭ к одной из категорий ЯОО [2]
11	Преобразование M_u в упорядоченный массив $M_{u\min}$ для обеспечения минимального выполнения требований нормативной документации к ИТСФЗ в базовой модели u -ой СЧ ОИАЭ
12, 14, 15	Начальные установки счетчиков циклов
13	Определение относительных значений потенциалов резервирования для r -ой СЧ ОИАЭ
16	Присвоение относительного показателя принадлежности СЧ ОИАЭ к одной из категорий ЯОО в соответствии с категорией ЯОО [2]
17, 20, 24, 26	Приращение значений счетчиков соответствующих циклов
18	Вычисление ДПЭ, в соответствии с [8], в составе $V_{t,u}$ по базовой модели u -ой СЧ ОИАЭ в t -ом цикле функционирования СФЗ
19, 22, 25, 27	Проверки условий выхода из соответствующих циклов
21	Счетчик индекса для формирования упорядоченного множества K
23, 28	Формирование упорядоченных множеств V и X , соответственно
29	Определение мощности множества X
30	Экспертное определение элементов упорядоченного множества весовых коэффициентов W
31	Агрегирование количественных оценок особенностей ОИАЭ или его СЧ и условий функционирования СФЗ в их обобщенные оценки, служащих обоснованием для принятия решения о соответствующих ЗКПЭ СФЗ

Основные особенности учтены в ходе применения [8] в составе процесса № 18 (рис. 3) при оценке ДПЭ по модели с минимальным выполнением требований к ИТСФЗ. Поэтому в примере считаются заданными значения оценки ДПЭ для каждого m -го ПФЗ (ДПЭ _{t,u пр m}) в t -ом цикле функционирования СФЗ относительно u -ой СЧ ОИАЭ.

Для наглядности примера в начале принимаем весовые коэффициенты влияния каждой из особенностей (элементы W) равными единице.

Исходные данные

На ОИАЭ имеются составные части «А», «В», «С». Необходимо принять решения о достаточности ЗКПЭ СФЗ для ПФЗ площадки «С» ($u = \text{«С»}$) с учетом «Особенностей...» СЧ «С» и всего ОИАЭ в целом.

«Особенности...»:

На основе экспертных оценок установлены следующие ранги значимости СЧ для ОИАЭ как единого целого и сведены в таблицу № 5.

Таблица № 5

Экспертные оценки значимости СЧ для ОИАЭ в целом (δ_u)
Expert assessments of the significance of components for the nuclear facility as a whole (δ_u)

Составные части	«А»	«В»	«С»
δ_u	0,25	0,51	0,24

СФЗ СЧ «С» функционирует циклически:

- в цикле 1 предполагается нахождение ПФЗ № 1, 2;
- в цикле 2 ПФЗ отсутствуют.

В соответствии с пунктом 4.4.2 [2] и [3] СЧ ОИАЭ присвоены категории, указанные в таблице № 6.

Таблица № 6

Категории СЧ ОИАЭ
Categories of nuclear facilities components

Составные части	«А»	«В»	«С»
Категория	II	I	II

Обобщенные значения экспертных оценок способности резервирования оборудования СЧ заданы соответствующими значениями в таблице № 7.

Таблица № 7

Обобщенные значения экспертных оценок способности резервирования оборудования СЧ ОИАЭ
Generalized values of expert assessments of the ability to reserve equipment of nuclear facility components

Составные части	«А»	«В»	«С»
«А»	0,1	0,3	0,05
«В»	0,2	0	0,27
«С»	0,1	0	0,15

Обобщенные значения экспертных оценок возможности включения транспортирования в технологические процессы СЧ заданы соответствующими значениями в таблице № 8.

Исходя из оснащения ИТСФЗ площадки «С» по минимуму выполнения требований нормативной документации для заданных категорий ПФЗ, с учетом основных особенностей СЧ, с использованием [8] получены значения ДПЭ для каждого ПФЗ СЧ «С» в циклах использования СЧ «С» № I и II.

В примере использование методики [8] опущено как нормативное. Полученные значения ($ДПЭ_{t,C \text{ пр } m}$) в примере заданы в таблице № 9.

Таблица № 8

Обобщенные значения экспертных оценок возможности включения транспортирования в технологические процессы СЧ ОИАЭ
Generalized values of expert assessments of the possibility of including transportation in the technological processes of nuclear facility components

Составные части	«А»	«В»	«С»
«А»	1	0,3	0
«В»	0,3	1	0,4
«С»	0	0	0,2

Таблица № 9

Заданные значения ДПЭ СФЗ относительно ПФЗ (m) в цикле функционирования (t) СЧ «С» ОИАЭ ($ДПЭ_{t,C \text{ пр } m}$)
Set values of the differential indicator of the effectiveness of the PPS relative to the object of physical protection (m) in the cycle of operation (t) of the component “С” of the nuclear facilities

№ предмета физической защиты (m)	№ цикла функционирования (t) системы физической защиты составной части «С»	
	I	II
1	0,85	0
2	0,75	0

Вычисления $\alpha_{t,C \text{ пр } m}$

Определение потенциала резервирования СЧ «С». Определение потенциала резервирования СЧ (Q_u) выполняется по данным таблиц № 7, 10 и формуле (3).

Таблица № 10

Транспонированная таблица № 8
Transposed Table 8

Составные части	«А»	«В»	«С»
«А»	1	0,3	0
«В»	0,3	1	0
«С»	0	0,4	0,2

Результаты расчета потенциала резервирования СЧ (Q_u) по формуле (3) приведены в таблице № 11.

Таблица № 11

Результаты расчета значений потенциала резервирования
Results of calculation of redundancy potential values

Составные части	«А»	«В»	«С»	Q_u
«А»	0,1	0,09	0	0,19
«В»	0,06	0	0	0,06
«С»	0	0	0,03	0,03

Учет «Особенностей...» распределенности ОИАЭ и дублирования технологических функций между СЧ ОИАЭ, принимая во внимание возможность транспортирования ПФЗ, выполняется по формуле (4):

$$\alpha_{t,C \text{ пр } m} = 1 - (1 - \text{ДПЭ}_{t,C \text{ пр } m}) \cdot (1 - Q_C).$$

Полученные промежуточные результаты вычисления $\alpha_{t,C \text{ пр } m}$ сведены в таблицу № 12.

Таблица № 12

Промежуточные значения обобщенной оценки $\alpha_{t,C \text{ пр } m}$ для каждого ПФЗ в каждом цикле функционирования СФЗ, учитывающей основные особенности и потенциал резервирования СЧ «С»

Intermediate values of the generalized assessment for each subject of physical protection in each cycle of the PPS functioning, taking into account the main features and the potential of reserving the components “С”

Предмет физической защиты № (m)	№ цикла функционирования системы физической защиты составной части «С» (t)	
	1	2
1	0,86	0,03
2	0,76	0,03

Количественный относительный показатель каждой СЧ ОИАЭ по принадлежности к категориям ЯОО определяется по зависимости (2) с использованием данных таблиц № 5 и 6. Полученные значения занесены в таблицу № 13.

С учетом $\alpha_{t,C \text{ пр } m}$ (таблица № 11), δ_C (таблица № 5) и H^a (таблица № 12) по формуле (4) определяется окончательное значение обобщенной оценки $\alpha_{t,C \text{ пр } m}$, учитывающей все рассмотренные особенности СЧ ОИАЭ в каждом цикле функционирования СФЗ.

Таблица № 13

Значения количественного относительного показателя принадлежности к категориям ЯОО каждой СЧ ОИАЭ (H^a)

The values of the relative quantitative indicator of belonging to the categories of a nuclear hazardous facility of each nuclear facility component (H^a)

Составные части	«А»	«В»	«С»
H^a	0,245	0,51	0,245

$$\alpha_{t,C \text{ пр } m} = 1 - (1 - \alpha_{t,C \text{ пр } m}) \cdot (1 - \delta_C) \cdot (1 - H^a).$$

Полученные значения $\alpha_{t,C \text{ пр } m}$ занесены в таблицу № 14.

Таблица № 14

Окончательные значения обобщенной оценки особенностей СЧ «С» ОИАЭ ($\alpha_{t,C \text{ пр } m}$) с учетом их равных весовых коэффициентов ($w_{ti} = 1$) в каждом цикле (t) функционирования СФЗ для каждого ПФЗ № (m)

The final values of the generalized assessment of the features of the components “С” of the nuclear facility, taking into account their equal weighting coefficients in each cycle (t) of the functioning of the PPS for each subject of physical protection No. (m)

Предмет физической защиты № (m)	t -ый цикл функционирования системы физической защиты составной части «С» (t)	
	$t = 1$	$t = 2$
1	0,92	0,44
2	0,86	0,44

Теперь рассмотрим пример при условии различного влияния особенностей СЧ «С» ОИАЭ и условий функционирования СФЗ на ее эффективность.

Предположим, что влияние на эффективность СФЗ особенностей СЧ ОИАЭ оценены экспертами разными значениями весовых коэффициентов $w_{ti} \in [0,1]$. Результаты экспертизы занесены в таблицу № 15.

С учетом того, что $w_{ti} \neq 1$, формула (4) примет вид:

$$\alpha_{t,C \text{ пр } m} = 1 - (1 - \text{ДПЭ}_{t,C \text{ пр } m})^{w_1} \cdot (1 - Q_C)^{w_2} \cdot (1 - \delta_C)^{w_3} \cdot (1 - H^a)^{w_4}. \quad (5)$$

Значения $\alpha_{t,C \text{ пр } m}$, полученные после подстановки в зависимость (5) соответствующих значений из таблиц № 5, 9, 11, 13, занесены в таблицу № 16.

Таблица № 15

Значения весовых коэффициентов ($w_{i,C}$) особенностей СЧ «С» ОИАЭ в разных циклах функционирования СФЗ
The values of the weighting coefficients of the features of the components “С” of the nuclear facility in different cycles of the PPS functioning

№ количественной оценки особенности составных частей объекта использования атомной энергии (i)	Обозначение количественной оценки	$w_{i,C}$ в t -ом цикле функционирования системы физической защиты	
		$t = 1$	$t = 2$
1	ДПЭ _{t,C пр m}	1	1
2	Q_C	0,8	0,2
3	δ_C	0,7	0,7
4	H^a	0,6	0,6

Таблица № 16

Значения обобщенной оценки особенностей СЧ «С» ОИАЭ ($\alpha_{i,C пр m}$) с учетом разных весовых коэффициентов ($w_{i,C}$) в каждом цикле (t) функционирования СФЗ для каждого ПФЗ № (m) (см. таблицу № 15)

The values of the generalized assessment of the features of the components “С” of the nuclear facility, taking into account different weight coefficients, in each cycle (t) of the functioning of the PPS, for each subject of physical protection No. (m) (see Table 15)

Предмет физической защиты № (m)	t -ый цикл функционирования системы физической защиты составных частей «С» (t)	
	$t = 1$	$t = 2$
1	0,9	0,31
2	0,83	0,31

Сделаем выводы по рассмотренному примеру.

а) Если принять равным влияние всех особенностей ОИАЭ на эффективность СФЗ во всех циклах ее функционирования ($w_{i,C} = 1$), то на основании полученных результатов для СЧ «С» следует установить в качестве достаточного ЗКПЭ $max_m(\alpha_{i,C пр m})$:

- в цикле 1 ($t = 1$), как $max_m(\alpha_{1,C пр m}) = 0,92$;
- в цикле 2 ($t = 2$), как $max_m(\alpha_{2,C пр m}) = 0,44$.

Это означает, что:

▪ в цикле 2 (в отсутствии ПФЗ) СФЗ СЧ «С» должна обеспечивать показатель эффективности не ниже 0,44;

▪ перед переходом в цикл 1 (перед прибытием ПФЗ на площадку) и на протяжении всего цикла 1 за счет компенсационных мер эффективность СФЗ должна быть повышена до значений не ниже 0,92, что должно быть подтверждено расчетами [8].

Как показывает опыт применения [8], необходимое приращение эффективности СФЗ можно обеспечить:

- развертыванием защитных ограждений перед зоной обнаружения дополнительных рубежей охранной сигнализации;
- применением блокирования дополнительными замковыми устройствами;
- выставлением постов в местах расположения наиболее вероятных каналов проникновения;
- усилением и повышением мобильности и вооруженности групп реагирования.

б) Учет различного влияния особенностей ОИАЭ и условий функционирования СФЗ на ее эффективность корректирует обобщенную оценку особенностей ($\alpha_{i,C пр m}$) в меньшую сторону. Поэтому оценку весовых коэффициентов ($w_{i,C}$) следует проводить при абсолютной подготовке к проведению экспертизы. При недостаточном опыте проведения экспертизы целесообразно принять влияние одинаковым ($w_{i,C} = 1$).

в) Анализ исходных данных показывает, что полученные результаты рассмотренного примера отражают реальный характер учета «Особенностей...»:

- наличие на ОИАЭ нескольких СЧ различной «степени важности»;
- распределенность ОИАЭ и дублирование технологических функций между СЧ ОИАЭ с учетом возможностей транспортирования ПФЗ и резервирования выполняемых технологических операций;
- цикличность функционирования СФЗ.

г) Возможность объективного учета основных особенностей ОИАЭ и условий функционирования СФЗ определена опытом применения нормативного документа [8].

д) Предложенный метод предполагает инженерный уровень квалификации пользователя.

VI. Анализ полученных результатов и выводы

Проанализированы известные подходы и сделан вывод об актуальности разработки метода обоснования принятия решения о достаточности ЗКПЭ СФЗ ОИАЭ.

Рассмотрены принципы, позволяющие принять решения по сопоставимым с [8] ЗКПЭ СФЗ ОИАЭ

на основе учета особенностей ОИАЭ и характерных условий функционирования СФЗ.

Исходя из того, что достаточные ЗКПЭ СФЗ ОИАЭ или его СЧ должны быть не меньше наибольшего из частных показателей для построения их обобщенной оценки, в качестве способа учета особенностей предложено использовать дизъюнктивную стратегию агрегирования количественных показателей, полученных аналитическими и экспертными методами.

Рассмотренные ограничения на использование предложенного метода обоснования решений о достаточности ЗКПЭ, связанные со сделанными допущениями, позволяют его использовать для практического решения вопросов создания и модернизации СФЗ ОИАЭ и его СЧ.

Предложенный метод не критичен к изменениям нормативной методики оценки эффективности СФЗ. Он позволяет оперативно обосновывать принятие решений о достаточности ЗКПЭ СФЗ ОИАЭ по мере изменения характера особенностей ОИАЭ, его СЧ и СФЗ.

Результатами предложенного метода являются достаточные ЗКПЭ СФЗ ОИАЭ необходимого уровня дифференциации.

Приведенный пример реализации предложенного метода показал удовлетворительные результаты, не противоречащие практике оснащения защищенных зон и ЗОД ИТСФЗ ОИАЭ, в различных циклах функционирования СФЗ.

Предложенный метод ориентирован на инженерную квалификацию пользователя.

Литература

1. Правила физической защиты ядерных материалов, ядерных установок и пунктов хранения ядерных материалов: утв. постановлением Правительства Российской Федерации от 19.07.2007 № 456.
2. Положение об общих требованиях к системам физической защиты ядерно-опасных объектов Минатома России: утв. приказом Министерства Российской Федерации по атомной энергии от 10.10.2001 № 550.
3. Федеральные нормы и правила в области использования атомной энергии. Требования к системам физической защиты ядерных материалов, ядерных установок и пунктов хранения ядерных материалов. НП-083-15: утв. приказом Ростехнадзора от 08.09.2015 № 343.
4. Административный регламент предоставления Федеральной службой по экологическому, технологическому и атомному надзору государственной услуги по лицензированию деятельности в области использования атомной энергии: утв. приказом Ростехнадзора от 08.10.2014 № 453 (с изменениями и дополнениями).
5. Руководство по безопасности при использовании атомной энергии. Рекомендации по выполнению требований к физической защите ядерных установок и пунктов хранения ядерных материалов при их проектировании и сооружении. РБ-162-20: утв. приказом Ростехнадзора от 11.03.2020 № 105.
6. Единые отраслевые методические указания по разработке требований к оборудованию периметра и контрольно-пропускных пунктов (постов) охраняемых зон, категорированных зданий, сооружений и помещений инженерными и техническими средствами физической защиты ядерных объектов: утв. приказом Госкорпорации «Росатом» от 30.12.2019 № 1/1528-П.
7. Бояринцев А. В., Бражник А. Н., Зуев А. Г. Проблемы антитерроризма: Категорирование и анализ уязвимости объектов. – СПб.: ЗАО «НПП «ИСТА-Системс», 2006. – 252 с.
8. Методические рекомендации по оценке эффективности систем физической защиты ядерных объектов. Госкорпорация «Росатом», 2015.
9. Методика определения минимально допустимого значения показателя эффективности системы физической защиты. – Томск: ФГБОУ ВПО «Национальный исследовательский Томский политехнический университет», 2012.
10. Методики оценки рисков чрезвычайных ситуаций и нормативы приемлемого риска чрезвычайных ситуаций. Руководство по оценке рисков чрезвычайных ситуаций техногенного характера, в том числе при эксплуатации критически важных объектов Российской Федерации: утв. МЧС России № 1-4-60-9008 от 09.01.2008.
11. Вентцель Е. С. Теория вероятностей. – М.: Наука, 1969. – 576 с.
12. Системы физической защиты ядерных материалов и установок. Требования к проектным решениям: утв. приказом Министерства Российской Федерации по атомной энергии от 26.04.2002 № 211.

13. Требования к оборудованию инженерно-техническими средствами охраны важных государственных объектов, специальных грузов, сооружений на коммуникациях, подлежащих охране войсками национальной гвардии Российской Федерации: утв. постановлением Правительства Российской Федерации от 27.05.2017 № 646.

14. Леденева Т. М., Подвальный С. Л. Агрегирование информации в оценочных системах // Вестник Воронеж. гос. ун-та. Сер. Системный анализ и информационные технологии. № 4, 2016. С. 155–164.

15. Оре О. Теория графов. 2-е изд. – М.: Наука, 1980. – 336 с.

16. Петровский А. Б. Теория принятия решений / под ред. А. Б. Петровского. – М.: Издательский центр «Академия», 2009. – 400 с.

17. Методические рекомендации по анализу уязвимости. Госкорпорация «Росатом», 2015.

18. Межгосударственный стандарт ГОСТ 19.701-90 (ИСО 5807-85). Единая система программной документации. Схемы алгоритмов, программ, данных и систем. Обозначения условные и правила выполнения. – М.: Стандартинформ, 2010.

References

1. Pravila fizicheskoj zashchity yadernykh materialov, yadernykh ustanovok i punktov khraneniya yadernykh materialov: utv. postanovleniem Pravitel'stva Rossijskoj Federatsii No. 456 [Rules for the physical protection of nuclear materials, nuclear installations and nuclear materials storage facilities. Approved by the decree of the Government of the Russian Federation No. 456]. 2007.

2. Polozhenie ob obshchikh trebovaniyakh k sistemam fizicheskoj zashchity yaderno-opasnykh ob'ektov Minatoma Rossii: utv. prikazom Ministerstva Rossijskoj Federatsii po atomnoi ehnergii No. 550 [Regulations on general requirements for physical protection systems of nuclear hazardous facilities of the Ministry of Atomic Energy of Russia. Approved by the order of the Ministry of Atomic Energy of the Russian Federation No. 550]. 2001.

3. Federal'nye normy i pravila v oblasti ispol'zovaniya atomnoi energii “Trebovaniya k sistemam fizicheskoj zashchity yadernykh materialov, yadernykh ustanovok i punktov khraneniya yadernykh materialov” (NP-083-15) [Federal rules and regulations in the field of atomic energy use “Requirements for systems of physical protection of nuclear materials, nuclear installations and nuclear materials storage facilities” (NP-083-15)]. 2015.

4. Administrativnyi reglament predstavleniya Federal'noi sluzhboi po ehkologicheskomu, tekhnologicheskomu i atomnomu nadzoru gosudarstvennoj uslugi po litsenzirovaniyu deyatelnosti v oblasti ispol'zovaniya atomnoi ehnergii [Administrative regulations for the provision by the Federal Environmental, Technological and Nuclear Supervision Service of state services for licensing activities in the field of atomic energy use]. 2014.

5. Rukovodstvo po bezopasnosti pri ispol'zovanii atomnoi ehnergii “Rukovodstvo po bezopasnosti pri ispol'zovanii atomnoi ehnergii. Rekomendatsii po vypolneniyu trebovaniy k fizicheskoj zashchite yadernykh ustanovok i punktov khraneniya yadernykh materialov pri ikh proektirovanii i sooruzhenii” (RB-162-20) [Safety guide in the field of atomic energy use “Recommendations on fulfillment of the requirements to physical protection of nuclear installations and nuclear material storage facilities in the process of design and construction” (RB-162-20)]. 2020.

6. Edinye otraslevye metodicheskie ukazaniya po razrabotke trebovaniy k oborudovaniyu perimetra i kontrol'no-propusnykh punktov (postov) okhranyaemykh zon, kategorirovannykh zdaniy, sooruzhenii i pomeshchenii inzhenernymi i tekhnicheskimi sredstvami fizicheskoj zashchity yadernykh ob'ektov: utv. prikazom Goskorporatsii “Rosatom” No. 1/1528-P [Unified industry guidelines for the development of requirements for the equipment of the perimeter and checkpoints (posts) of protected areas, categorized buildings, structures and premises with engineering and technical means of physical protection of nuclear facilities. Approved by the order of Rosatom State Corporation No. 1/1528-P]. 2019.

7. Boyarintsev A. V., Brazhnik A. N., Zuev A. G. (2006). Problemy antiterrorizma: Kategorirovanie i analiz uyazvimosti ob'ektov [Problems of anti-terrorism: Categorization and vulnerability analysis of objects]. St. Petersburg: CJSC “NPP “ISTA-Systems”. [in Russian].

8. Metodicheskie rekomendatsii po otsenke ehffektivnosti sistem fizicheskoj zashchity yadernykh ob'ektov [Methodological recommendations for evaluating the effectiveness of systems of physical protection of nuclear facilities]. Rosatom State Corporation, 2015.

9. Metodika opredeleniya minimal'no dopustimogo znacheniya pokazatelya ehffektivnosti sistemy fizicheskoi zashchity. (2012). [The method of determining the minimum allowable value of the indicator of the effectiveness of the physical protection system]. Tomsk: National Research Tomsk Polytechnic University. [in Russian].

10. Metodiki otsenki riskov chrezvychainykh situatsii i normativy priemlegomogo riska chrezvychainykh situatsii. Rukovodstvo po otsenke riskov chrezvychainykh situatsii tekhnogennogo kharaktera, v tom chisle pri ehkspluatatsii kriticheski vazhnykh ob"ektov Rossiiskoi Federatsii: utv. MCHS Rossii № 1-4-60-9008 [Methods of assessing the risks of emergencies and standards of acceptable risk of emergencies. Guidelines for assessing the risks of man-made emergencies, including during the operation of critical facilities of the Russian Federation. Approved by the order of Ministry of Emergency Situations of Russia No. 1-4-60-9008]. 2008.

11. Wentzel E. S. (1969). Teoriya veroyatnostei [Probability theory]. Moscow: Nauka. [in Russian].

12. Sistemy fizicheskoi zashchity yadernykh materialov i ustanovok. Trebovaniya k proektnym resheniyam: utv. prikazom Ministerstva Rossiiskoi Federatsii po atomnoi ehnergii No. 211 [Systems of physical protection of nuclear materials and installations. Requirements for design solutions approved by the order of the Ministry of the Russian Federation for Atomic Energy No. 211]. 2002.

13. Trebovaniya k oborudovaniyu inzhenerno-tekhnicheskimi sredstvami okhrany vazhnykh gosudarstvennykh ob"ektov, spetsial'nykh грузов, sooruzhenii na kommunikatsiyakh, podlezhashchikh okhrane voiskami natsional'noi gvardii Rossiiskoi Federatsii: utv. postanovleniem Pravitel'stva Rossiiskoi Federatsii No. 646 [Requirements for the equipment of engineering and technical means of protection of important state facilities, special cargo, structures on communications subject to protection by the troops of the National Guard of the Russian Federation. Approved by the decree of the Government of the Russian Federation No. 646]. 2017.

14. Ledeneva T. M., Podvalny S. L. (2016). Agregirovanie informatsii v otsenochnykh sistemakh [Aggregation of information in evaluation systems]. Vestnik Voronezh. gos. un-ta. Ser. "Sistemnyi analiz i informatsionnye tekhnologii" – Bulletin of Voronezh State University. Ser. "System analysis and information technology", No. 4, pp. 155–164. [in Russian].

15. Ore O. (1980). Teoriya grafov [Graph Theory]. 2nd ed. Moscow: Nauka. [in Russian].

16. Petrovsky A. B. (2009). Teoriya prinyatiya reshenii [Theory of decision-making]. A. B. Petrovsky (Ed.). Moscow: Publishing center "Academy". [in Russian].

17. Metodicheskie rekomendatsii po analizu uyazvimosti [Methodological recommendations for vulnerability analysis]. Rosatom State Corporation, 2015.

18. Mezhgosudarstvennyi standart GOST 19.701-90 (ISO 5807-85). Edinaya sistema programmnoi dokumentatsii. Skhemy algoritmov, programm, dannykh i sistem. Oboznacheniya uslovnye i pravila vpolneniya. [Interstate standard GOST 19.701-90 (ISO 5807-85). Unified system of software documentation. Schemes of algorithms, programs, data and systems. Conditional designations and rules of implementation]. Moscow: Standartinform, 2010. [in Russian].

Сведения об авторах

Никифоров Александр Семёнович, заместитель начальника отдела, руководитель группы Департамента физической защиты, Всероссийский научно-исследовательский институт экспериментальной физики (ФГУП «РФЯЦ-ВНИИЭФ») (607188, Нижегородская область, г. Саров, пр-т Мира, д. 37).

Мордашкин Вячеслав Константинович, главный специалист по концептуальному проектированию систем физической защиты проектного отдела, Акционерное общество «Научно-исследовательский и конструкторский институт радиоэлектронной техники» (АО «НИКИРЭТ») (442960, Пензенская обл., г. Заречный, пр-т Мира, стр. 1, к. 1).

Authors credentials

Nikiforov Aleksandr Semenovich, Deputy Head of the Department of Physical Protection, Russian Federal Nuclear Center – All-Russian Research Institute of Experimental Physics (FSUE "RFNC-VNIIEF") (bld. 37, Mira ave., Sarov city, Nizhny Novgorod reg., 607188).

Mordashkin Vyacheslav Konstantinovich, Chief Specialist in conceptual design of physical protection systems, Design Department, Research and Design Institute of Radio Electronic Engineering (JSC “NIKIRET”) (bld. 1, Mira ave., Zarechny city, Penza reg., 442960), e-mail: proekt@nikiret.ru.

Для цитирования

Никифоров А. С., *Мордашкин В. К.* Метод обоснования решения о достаточности значений количественных показателей эффективности системы физической защиты объектов использования атомной энергии // Ядерная и радиационная безопасность. 2023. № 2 (108). С. 57–81. DOI: 10.26277/SECNRS.2023.108.2.004.

For citation

Nikiforov A. S., *Mordashkin V. K.* The method of substantiation of the decision on the sufficiency of values of quantitative performance indicators of physical protection system of nuclear facilities. Nuclear and Radiation Safety Journal, 2023, No. 2 (108), pp. 57–81. [in Russian]. DOI: 10.26277/SECNRS.2023.108.2.004.

